

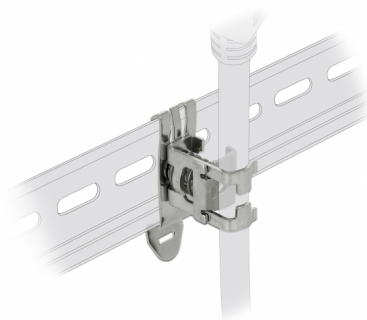
Delock Stínící upínka pro DIN lištu - průměr kabelu 15 - 32 mm

Popis

Pomocí této stínící upínky značky Delock lze kabel průměru 15 až 32 mm připojit k DIN liště rozměru 35 mm. Upínku lze používat také jako stínění EMC pro elektromagnetickou kompatibilitu. V tom případě budou z DIN lišty rozptýleny nežádoucí elektrické nebo elektromagnetické účinky.

Aplikace

Chcete-li k upínce připojit kabel, bude třeba stlačit pružinu nějakým nástrojem, například šroubovákem. Jestliže je k upínce připojen kabel, nejlepší způsob, jak ji odpojit, je stlačit pružinu dolů s kabelem. Stínící upínku lze také přišroubovat k DIN liště, k čemuž je potřeba Allenův klíč velikosti HX3.



Číslo produktu 66443

EAN: 4043619664436

Země původu: Germany

Balení: Plastová taška se zipem

Technické detaily

- DIN montážní lišta: 35 mm
- Průměr kabelu:
min.: 15 mm
max.: 32 mm
- Materiál: kov
- Rozměry (DxŠxV): cca. 64 x 32 x 32 mm

Systémové požadavky

- 35 mm lištu DIN

Obsah balení

- Stínící upínka

Příslušenství



General

Mounting type:	DIN montážní lišta: 35 mm
----------------	---------------------------

Physical characteristics

Materiál:	kov
Délka:	64 mm
Width:	32 mm
Height:	32 mm
Průměr kabelu:	min.: 15 mm max.: 32 mm