

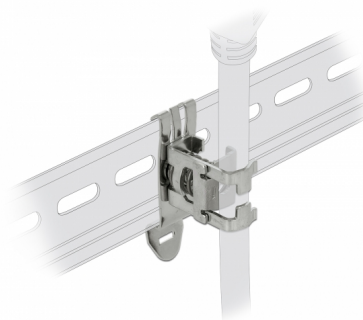
# Delock Árnyékoló kapocs DIN sínekhez - kábel átmérő 10 - 20 mm

## Leírás

Ezzel a Delock árnyékoló kapoccsal egy 10 - 20 mm átmérőjű kábel hozzárögzíthető egy 35 mm-es DIN sínhez. A kapocs egy EMC alappanelként is használható. Ebben az esetben nem kívánt elektronikai vagy elektromágneses hatások szétszóródnak a DIN sínről.

## Használat

Hogy egy kábelt a fogóhoz erősítsük, a csavart le kell nyomni egy eszközzel, például csavarhúzóval. Ha egy kábel a fogóhoz került rögzítésre, úgy tudjuk a legjobban eltávolítani, hogy a csavart a kábellel együtt lenyomjuk. Az árnyékoló kapocs a Din sínhez hozzá is csavarozható, amihez egy Allen kulcs méretű HX3 szükséges.



## Tételszám 66442

EAN: 4043619664429

Származási hely:  
Germany

Csomag: Zárható  
műanyag tasak

## Műszaki adatok

- DIN sín rögzítés: 35 mm
- Kábelátmérő:  
min.: 10 mm  
max.: 20 mm
- Anyaga: fém
- Méretek (HxSzxM): kb. 40 x 26 x 24 mm

## Rendszerkövetelmények

- 35 mm DIN-sínhez

## A csomag tartalma

- Árnyékoló kapocs

## Képek



## General

Mounting type:	DIN sín rögzítés: 35 mm
----------------	-------------------------

## Physical characteristics

Készült:	fém
Hosszúság:	40 mm
Width:	26 mm
Height:	24 mm
Kábelátmérő:	min.: 10 mm max.: 20 mm