

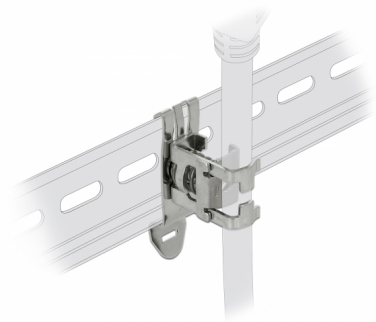
Delock Árnyékoló kapocs DIN sínhez - kábel átmérő 4 - 13,5 mm

Leírás

Ezzel a Delock árnyékoló kapocssal egy 4 - 13,5 mm átmérőjű kábel hozzárögzíthető egy 35 mm-es DIN sínhez. A kapocs egy EMC alappanelként is használható. Ebben az esetben nem kívánt elektronikai vagy elektromágneses hatások szétszóródnak a DIN sínről.

Használat

Hogy egy kábelt a fogóhoz erősítsük, a csavart le kell nyomni egy eszközzel, például csavarhúzóval. Ha egy kábel a fogóhoz került rögzítésre, úgy tudjuk a legjobban eltávolítani, hogy a csavart a kábellel együtt lenyomjuk. Az árnyékoló kapocs a Din sínhez hozzá is csavarozható, amihez egy Allen kulcs méretű HX3 szükséges.



Tételszám 66441

EAN: 4043619664412

Származási hely:
Germany

Csomag: Zárható
műanyag tasak

Műszaki adatok

- DIN sín rögzítés: 35 mm
- Kábelátmérő:
min.: 4 mm
max.: 13,5 mm
- Anyaga: fém
- Méretek (HxSzxM): kb. 31 x 20 x 20 mm

Rendszerkövetelmények

- 35 mm DIN-sínhez

A csomag tartalma

- Árnyékoló kapocs

Képek



General

Mounting type:	DIN sín rögzítés: 35 mm
----------------	-------------------------

Physical characteristics

Készült:	fém
Hosszúság:	31 mm
Width:	20 mm
Height:	20 mm
Kábelátmérő:	min.: 4 mm max.: 13,5 mm