

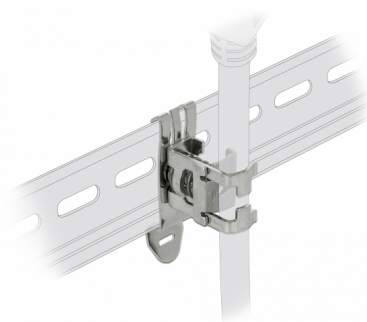
# Delock Morsetto di schermatura per guida DIN - Diametro del cavo 4 - 13,5 mm

## Descrizione

Con questo morsetto di schermatura Delock si può fissare un cavo con un diametro di 4 - 13,5 mm su una guida DIN da 35 mm. Il morsetto può essere utilizzato anche come schermo EMC. In questo caso, gli effetti elettrici o elettromagnetici indesiderati vengono dissipati dalla guida DIN.

## Applicazione

Per fissare un cavo al morsetto, la molla deve essere premuta con un utensile, ad es. un cacciavite. Se un cavo è fissato al morsetto, il modo migliore per staccarlo è quello di premere la molla con il cavo. Il morsetto di schermatura può anche essere avvitato alla guida DIN, per cui è necessaria una chiave a brugola HX3.



### Articolo n. 66441

EAN: 4043619664412

Paese di origine:  
Germany

Pacchetto: Sacchetto in  
plastica con cerniera

## Dettagli tecnici

- Montaggio su guida DIN: 35 mm
- Diametro cavo:  
min.: 4 mm  
max.: 13,5 mm
- Materiale: metallo
- Dimensioni (LxPxA): ca. 31 x 20 x 20 mm

## Requisiti di sistema

- 35 mm guida DIN

## Contenuto della confezione

- Morsetto di schermatura

## Immagini



## General

Mounting type:	Montaggio su guida DIN: 35 mm
----------------	-------------------------------

## Physical characteristics

Material:	metallo
Lunghezza:	31 mm
Width:	20 mm
Height:	20 mm
Diametro cavo:	min.: 4 mm max.: 13,5 mm