

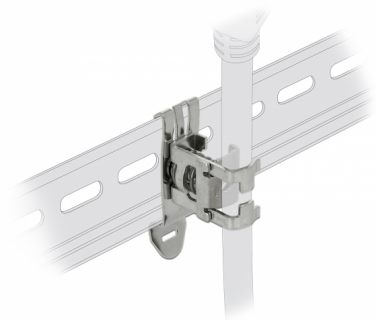
Delock Stezaljka štita za DIN vodilicu - promjer kabela 3 - 8 mm

Opis

Sa stezaljkom štita tvrtke Delock kabel promjera 3 - 8 mm može se spojiti na 35 mm DIN vodilicu. Stezaljka se također može koristiti kao EMC štiti. U tim slučaju neželjeni električni ili elektromagnetski utjecaji šire se s DIN vodilice.

Primjena

Za pričvršćivanje kabela na stezaljku treba utisnuti oprugu alatom, npr. odvijačem. Ako je kabel spojen na stezaljku, najbolji način odvajanja je pritisnuti oprugu s kabelom. Stezaljka štita također se može zavrnuti na DIN vodilicu, za koju je potreban imbus ključ veličine HX3.



Predmet br. 66440

EAN: 4043619664405

Zemlja podrijetla:
Germany

Pakiranje: Plastična
vrećica sa zip zatvaračem

Tehnički podaci

- Montaža DIN vodilice: 35 mm
- Promjer kabela:
min.: 3 mm
maks.: 8 mm
- Materijal: metal
- Mjere (DxŠxV): oko 26 x 18 x 14 mm

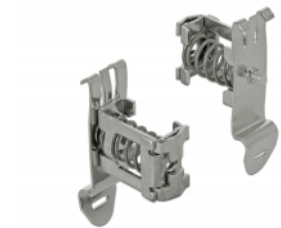
Preduvjeti sustava

- 35 mm DIN vodilicu

Sadržaj pakiranja

- Stezaljka štita

Slike



General

Mounting type:	Montaža DIN vodilice: 35 mm
----------------	-----------------------------

Physical characteristics

Materijal:	metal
Duljina:	26 mm
Width:	18 mm
Height:	14 mm
Promjer kabela:	min.: 3 mm maks.: 8 mm