

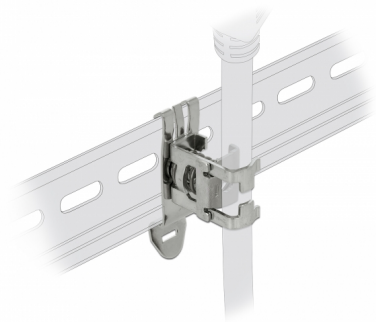
Delock Morsetto di schermatura per guida DIN - Diametro del cavo 3 - 8 mm

Descrizione

Con questo morsetto di schermatura Delock si può fissare un cavo con un diametro di 3 - 8 mm su una guida DIN da 35 mm. Il morsetto può essere utilizzato anche come schermo EMC. In questo caso, gli effetti elettrici o elettromagnetici indesiderati vengono dissipati dalla guida DIN.

Applicazione

Per fissare un cavo al morsetto, la molla deve essere premuta con un utensile, ad es. un cacciavite. Se un cavo è fissato al morsetto, il modo migliore per staccarlo è quello di premere la molla con il cavo. Il morsetto di schermatura può anche essere avvitato alla guida DIN, per cui è necessaria una chiave a brugola HX3.



Articolo n. 66440

EAN: 4043619664405

Paese di origine:
Germany

Pacchetto: Sacchetto in
plastica con cerniera

Dettagli tecnici

- Montaggio su guida DIN: 35 mm
- Diametro cavo:
min.: 3 mm
max.: 8 mm
- Materiale: metallo
- Dimensioni (LxPxA): ca. 26 x 18 x 14 mm

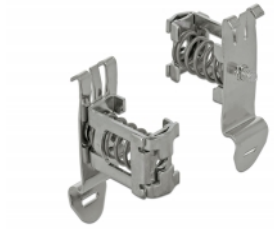
Requisiti di sistema

- 35 mm guida DIN

Contenuto della confezione

- Morsetto di schermatura

Immagini



General

Mounting type:	Montaggio su guida DIN: 35 mm
----------------	-------------------------------

Physical characteristics

Material:	metallo
Lunghezza:	26 mm
Width:	18 mm
Height:	14 mm
Diametro cavo:	min.: 3 mm max.: 8 mm