

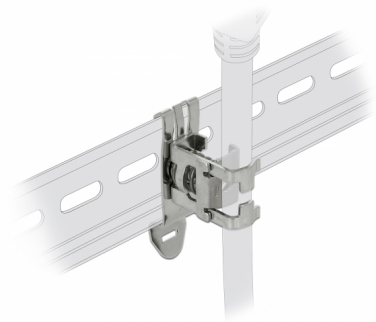
# Delock Fixation de blindage pour rail DIN - Diamètre du câble 3 - 8 mm

## Description

Avec cette fixation de blindage de Delock, un câble de diamètre de 3 à 8 mm peut être relié à un rail DIN 35 mm. La fixation peut également être utilisée comme protection EMC. Dans ce cas, les effets électriques ou électromagnétiques indésirables sont dissipés du rail DIN.

## Application

Pour attacher un câble à la fixation, le ressort doit être comprimé avec un outil, par exemple, un tournevis. Si un câble est attaché à la fixation, la meilleure façon de l'enlever est d'appuyer sur le ressort avec le câble. La fixation de protection peut également être vissée au rail DIN, pour cela une clé Allen HX3 est nécessaire.



**N° produit 66440**

EAN: 4043619664405

Pays d'origine: Germany

Emballage: Sac polyvalent à fermeture éclair

## Détails techniques

- Montage sur rail DIN : 35 mm
- Diamètre du câble :  
min.: 3 mm  
max.: 8 mm
- Matière : métal
- Dimensions (LxlxH) : env. 26 x 18 x 14 mm

## Configuration système requise

- 35 mm rail DIN

## Contenu de l'emballage

- Fixation de protection

---

## Image



## General

Mounting type:	Montage sur rail DIN : 35 mm
----------------	------------------------------

## Physical characteristics

Matériaux:	métal
Longueur:	26 mm
Width:	18 mm
Height:	14 mm
Diamètre du câble:	min.: 3 mm max.: 8 mm