

Delock Rozsdamentes acél DIN sín véglezárával fali felszereléshez

Leírás

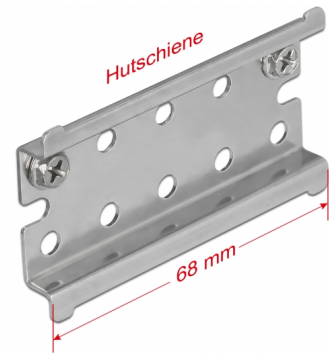
Ez a Delock DIN sín alkalmas falra szereléshez.

Más eszközökkel használva

A DIN sín felcsavarozható a falra a rögzítő lyukakon át és rögzítő rendszerként használható például átalakítók vagy terminálokhoz.

Mechanikus megállító

A vég megállító a DIN sínre rögzített termék biztosítására szolgál. Így nem ránthatók el kétoldalt.



Tételszám 66083

EAN: 4043619660834

Származási hely: Taiwan,
Republic of China

Csomag: Zárható
műanyag tasak

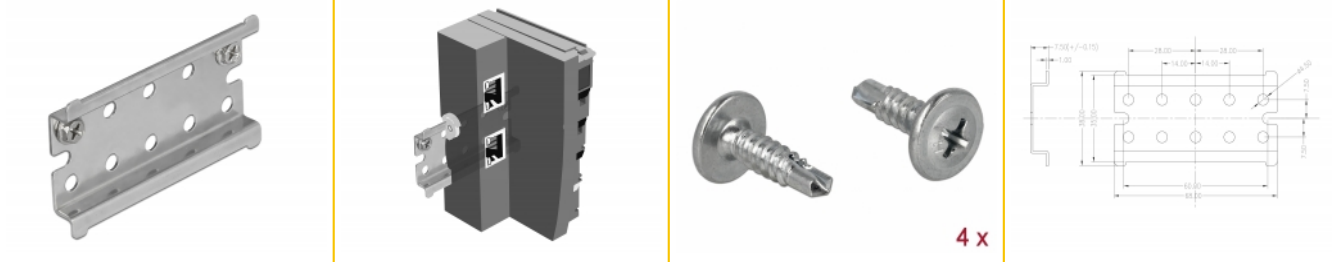
Műszaki adatok

- 35 mm DIN-sínhez
- 10 x illesztő nyílás
- Rögzítési furatátmérő: 4,5 mm
- Csavarnyílás magassága: kb. 14 mm
- Anyaga: rozsdamentes acél
- Méretek (HxSzxM): kb. 68,0 x 38,0 x 7,5 mm

A csomag tartalma

- 1 x DIN-sínhez
- 4 x csavar

Képek



General

Mounting type:	Falra szerelhető
----------------	------------------

Physical characteristics

Készült:	rozsdamentes acél
Hosszúság:	68,0 mm
Width:	38,0 mm
Height:	7,5 mm