

Delock DIN-skena i rostfritt stål med ändstopp för väggmontering

Beskrivning

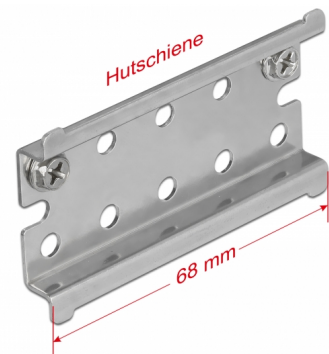
DIN-skena från Delock som passar för väggmontering.

Kan användas med olika enheter

DIN-skenan kan skruvas fast på väggen med hjälp av monteringshålen och kan användas som ett monteringsystem, t.ex. för omvandlare eller terminaler.

Mekaniskt stopp

Ändstoppet fungerar för att säkra produkterna som har satts fast på DIN-skenan. På så sätt kan de inte dras ut på sidorna.



Artikelnummer 66083

EAN: 4043619660834

Ursprungsland: Taiwan,
Republic of China

Paket: Zippåse

Specifikationer

- 35 mm DIN-skena
- 10 x monteringshål
- Monteringshål diameter: 4,5 mm
- Skruvhåldelning: ca 14 mm
- Material: Rostfritt stål
- Mått (LxBxH): ca 68,0 x 38,0 x 7,5 mm

Paketets innehåll

- 1 x DIN-skena
- 4 x skruvar

General

Mounting type:	Väggmontering
----------------	---------------

Physical characteristics

Material:	Rostfritt stål
Längd:	68,0 mm
Width:	38,0 mm
Height:	7,5 mm