

Delock Szyna DIN ze stali nierdzewnej z ogranicznikiem, do montowania na ścianie.

Opis

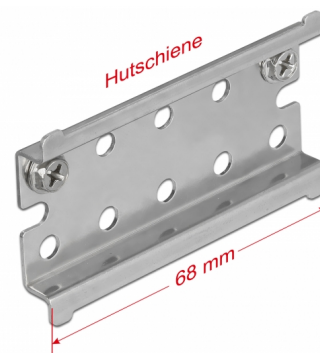
Szyna DIN Delock nadaje się do montowania na ścianie.

Nadaje się do różnych urządzeń?

Szynę DIN można przykręcić do ściany wkrętami rozporowymi i można wykorzystać jako układ do montowania konwerterów i terminali.

Ogranicznik mechaniczny

Ogranicznik zabezpiecza urządzenia montowane na szynie DIN. Zabezpiecza przez ściągnięciem ich na bok.



Numer artykułu 66083

EAN: 4043619660834

Kraj pochodzenia:
Taiwan, Republic of
China

Opakowanie: Torba na
zamek błyskawiczny

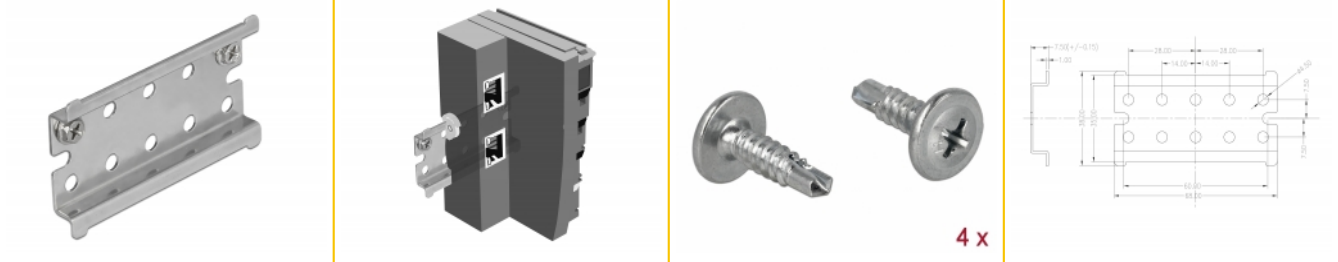
Szczegóły techniczne

- 35 mm szyny DIN
- 10 x otwory montażowe
- Średnica otworu montażowego: 4,5 mm
- Wysokość otworu na śrubkę: ok. 14 mm
- Materiał: Stal nierdzewna
- Wymiary (DxSxW): ok. 68,0 x 38,0 x 7,5 mm

Zawartość opakowania

- 1 x szyny DIN
- 4 x śruby

Zdjęcia



General

Mounting type:	Montaż naścienny
----------------	------------------

Physical characteristics

Materiał:	Stal nierdzewna
Długość:	68,0 mm
Width:	38,0 mm
Height:	7,5 mm