

# Delock Nehrdajući čelik DIN vodilice graničnika za zidnu montažu

## Opis

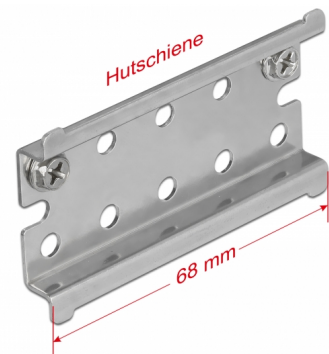
Ova DIN vodilica tvrtke Delock prikladna je za montažu na zid.

## Treba koristiti za razne uređaje

DIN vodilica može se zavrnuti na zid koristeći rupe za montažu i može se koristiti kao sustav montaže, npr. za pretvarače ili terminale.

## Mehanički graničnik

Graničnikom se štite proizvodi koje se učvršćuju na DIN vodilici. Stoga se ne mogu izvući bočno.



### Predmet br. 66083

EAN: 4043619660834

Zemlja podrijetla: Taiwan,  
Republic of China

Pakiranje: Plastična  
vrećica sa zip zatvaračem

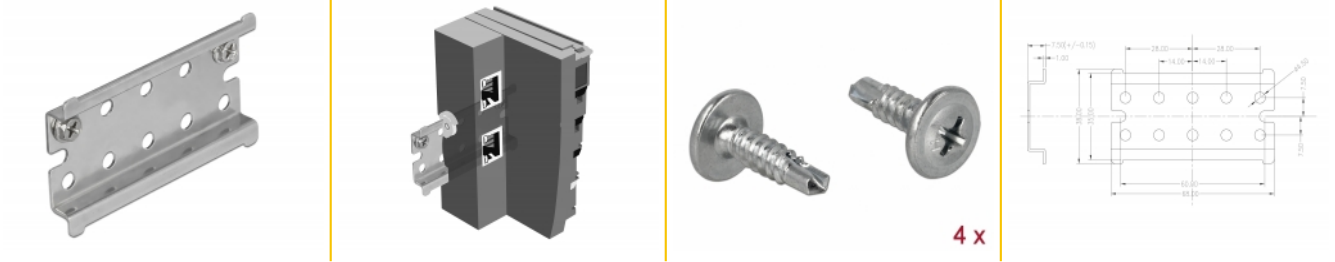
## Tehnički podaci

- 35 mm DIN vodilicu
- 10 x montažne rupe
- Promjer rupe za montažu: 4,5 mm
- Korak rupa za vijak: cca. 14 mm
- Materijal: nehrđajući čelik
- Mjere (DxŠxV): oko 68,0 x 38,0 x 7,5 mm

## Sadržaj pakiranja

- 1 x DIN vodilicu
- 4 x vijka

Slike



## General

|                |                     |
|----------------|---------------------|
| Mounting type: | Postavljanje na zid |
|----------------|---------------------|

## Physical characteristics

|            |                  |
|------------|------------------|
| Materijal: | nehrđajući čelik |
| Duljina:   | 68,0 mm          |
| Width:     | 38,0 mm          |
| Height:    | 7,5 mm           |