

Delock Guida DIN in acciaio inox con fine corsa per il montaggio a parete

Descrizione

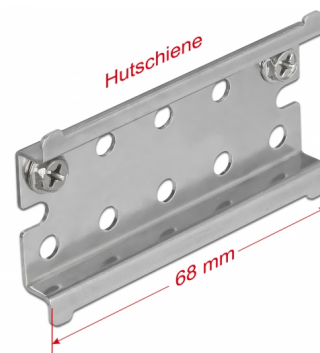
Questa guida DIN Delock risulta adatta per il montaggio a parete.

Da utilizzare per diversi dispositivi

La guida DIN può essere avvitata alla parete tramite i fori di montaggio e può essere utilizzata come sistema di montaggio, ad esempio per convertitori o terminali.

Arresto Meccanico

Il fine corsa serve a fissare i prodotti che vengono fissati alla guida DIN. Così non possono essere estratti lateralmente.



Articolo n. 66083

EAN: 4043619660834

Paese di origine: Taiwan,
Republic of China

Pacchetto: Sacchetto in
plastica con cerniera

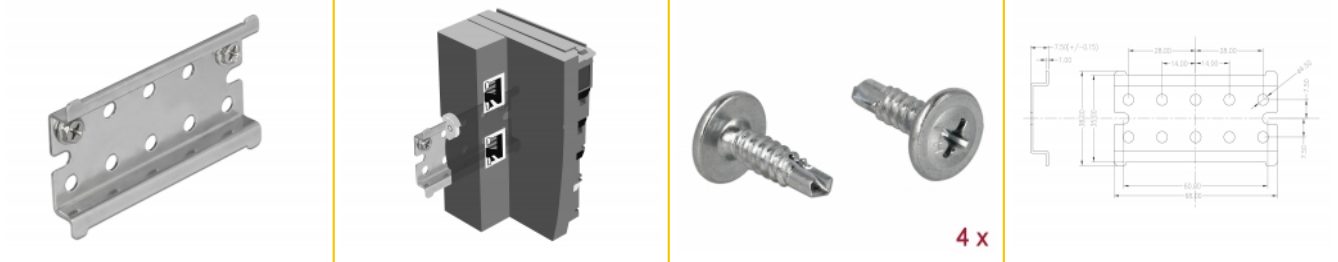
Dettagli tecnici

- 35 mm guida DIN
- 10 x fori di montaggio
- Diametro foro di montaggio: 4,5 mm
- Passo del foro per vite: circa 14 mm
- Materiale: acciaio inossidabile
- Dimensioni (LxPxA): ca. 68,0 x 38,0 x 7,5 mm

Contenuto della confezione

- 1 x guida DIN
- 4 x viti

Immagini



General

Mounting type:	Montaggio a parete
----------------	--------------------

Physical characteristics

Material:	acciaio inossidabile
Lunghezza:	68,0 mm
Width:	38,0 mm
Height:	7,5 mm