

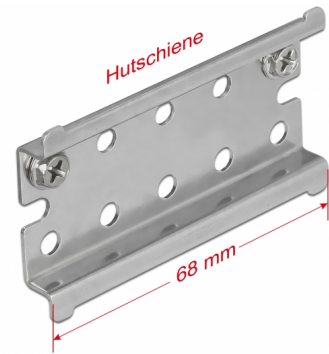
Delock Ράβδος από Ανοξείδωτο Ατσάλι DIN με Τερματική Άκρη για Τοποθέτηση σε Τοίχο

Περιγραφή

Αυτή η ράβδος DIN της Delock είναι κατάλληλη για τοποθέτηση σε τοίχο.

????????? ? ? ???

Η ράβδος DIN μπορεί να βιδωθεί στον τοίχο με τις οπές τοποθέτησης και μπορεί να χρησιμοποιηθεί ως σύστημα τοποθέτησης π.χ. για μετατροπείς ή τερματικά.



Αρ. προϊόντος 66083

EAN: 4043619660834

Χώρα προέλευσης:
Taiwan, Republic of
China

Συσκευασία: Τσαντάκι με
φερμουάρ

Μηχανική Άκρη

Η τερματική άκρη διασφαλίζει την ασφάλεια των προϊόντων που συνδέονται στη ράβδο DIN. Έτσι, δεν μπορούν να τραβηχτούν από το πλάι.

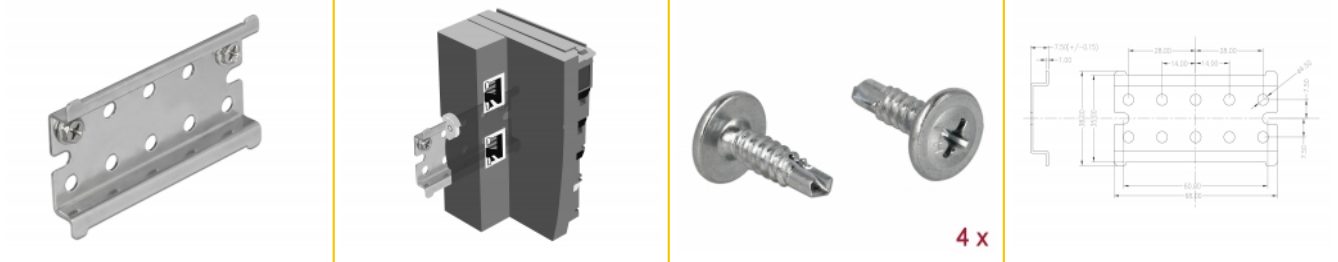
Προδιαγραφές

- 35 mm ράγα DIN
- 10 x οπές ανάρτησης
- Διάμετρος εσοχής σύνδεσης : 4,5 mm
- Βήμα οπής βίδας: περ. 14 mm
- Υλικό: ανοξείδωτο ατσάλι
- Διαστάσεις (ΜxΠxΥ): περ. 68,0 x 38,0 x 7,5 mm

Περιεχόμενα συσκευασίας

- 1 x ράγα DIN
- 4 x βίδες

Εικόνες



General

Mounting type:	Τοποθέτηση σε τοίχο
----------------	---------------------

Physical characteristics

Υλικό:	ανοξείδωτο ατσάλι
Μήκος:	68,0 mm
Width:	38,0 mm
Height:	7,5 mm