

Delock Rail DIN en acier inoxydable avec arrêt d'extrémité pour le montage mural

Description

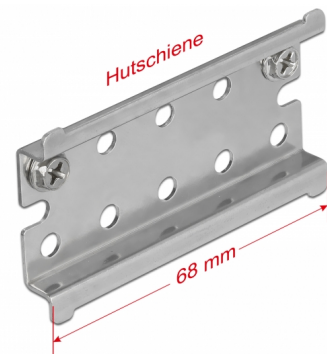
Ce rail DIN de Delock est approprié pour le montage sur un mur.

Pour utiliser pour différents appareils

Ce rail DIN peut être vissé sur le mur avec les orifices de montage, et peut être utilisé comme un système de montage, par exemple, pour les convertisseurs ou borniers.

Arrêt mécanique

L'arrêt d'extrémité sert à sécuriser les produits fixés sur le rail DIN. Ainsi, ils ne peuvent pas être tirés sur le côté.



N° produit 66083

EAN: 4043619660834

Pays d'origine: Taiwan, Republic of China

Emballage: Sac polyvalent à fermeture éclair

Détails techniques

- 35 mm rail DIN
- 10 orifices de montage
- Diamètre d'orifice de montage : 4,5 mm
- Pas du trou de vis : env. 14 mm
- Matière : acier inoxydable
- Dimensions (LxIxH) : env. 68,0 x 38,0 x 7,5 mm

Contenu de l'emballage

- 1 x rail DIN
- 4 x vis

General

Mounting type:	Montage mural
----------------	---------------

Physical characteristics

Matériaux:	acier inoxydable
Longueur:	68,0 mm
Width:	38,0 mm
Height:	7,5 mm