

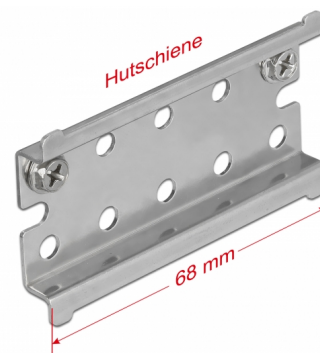
Delock Riel DIN de acero inoxidable con tope para montaje en pared

Descripción

Este riel DIN de Delock es adecuado para el montaje en una pared.

Para utilizarse para diferentes dispositivos

Se puede atornillar el riel DIN a la pared por los orificios de montaje y se puede usar como un sistema de montaje, por ejemplo; para convertidores o terminales.



Tapón mecánico

El tope final sirve para asegurar los productos que están sujetos al riel DIN. Por lo tanto, no se pueden sacar a un lado.

Número de elemento 66083

EAN: 4043619660834

Pais de origen: Taiwan,
Republic of China

Paquete: Bolsa de
plástico con cremallera

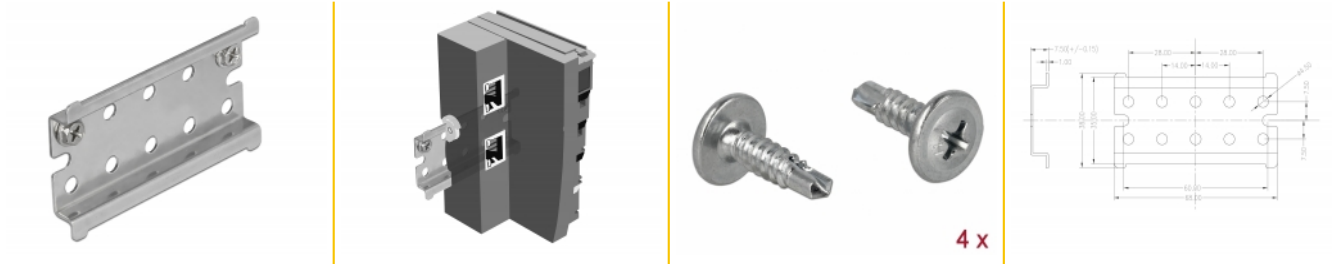
Detalles técnicos

- 35 mm riel DIN
- 10 orificios de montaje
- Diámetro del orificio de montaje: 4,5 mm
- Avance del orificio del tornillo: 14 mm aproximadamente
- Material: acero inoxidable
- Dimensiones (LxANxAL): aprox. 68,0 x 38,0 x 7,5 mm

Contenido del paquete

- 1 x riel DIN
- 4 x tornillo

Image



General

Mounting type:	Instalación en pared
----------------	----------------------

Physical characteristics

Material:	acero inoxidable
Longitud:	68,0 mm
Width:	38,0 mm
Height:	7,5 mm