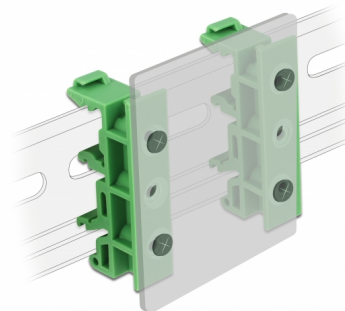


# Delock Πλάκα σύσφιξης DIN για PCB 4 κομμάτια

## Περιγραφή

Αυτή η πλάκα σύσφιξης DIN της Delock μπορεί να χρησιμοποιηθεί για την στερέωση π.χ. ενός PCB ή υπολογιστή μιας πλακέτας σε πλάκα DIN των 15 χιλ. ή των 35 χιλ.

[Πλάκα σύσφιξης DIN για PCB](#)



## Αρ. προϊόντος 65961

EAN: 4043619659616

Χώρα προέλευσης:  
Taiwan, Republic of  
China

Συσκευασία: Τσαντάκι με  
φερμουάρ

## Προδιαγραφές

- Διάδρομος στερέωσης DIN: 15 χιλ. και 35 χιλ.
- 3 οπές ανάρτησης
- Διάμετρος εσοχής σύνδεσης : 1,35 χιλ.
- Βήμα οπής βίδας: περ. 12,5 mm
- Θερμοκρασία περιβάλλοντος: -10 °C ~ 70 °C
- Υλικό: πλαστικό
- Χρώμα: πράσινο
- Διαστάσεις (ΜxΠxΥ): περ. 42,9 x 19,3 x 10 mm

## Απαιτήσεις συστήματος

- 15 mm ή 35 mm ράγα DIN

## Περιεχόμενα συσκευασίας

- 4 x Στερέωμα διαδρόμου DIN
- 10 x βίδες 3 x 10 mm

## Εικόνες



## General

Mounting type:	Διάδρομος στερέωσης DIN: 15 χιλ. και 35 χιλ.
----------------	--

## Technical characteristics

Storage temperature:	-10 °C ~ 70 °C
----------------------	----------------

## Physical characteristics

Υλικό περιβλήματος:	πλαστική
Τύπος βίδας:	M3
Μήκος:	42,6 mm
Width:	19,3 mm
Height:	10 mm
Χρώμα:	πράσινο