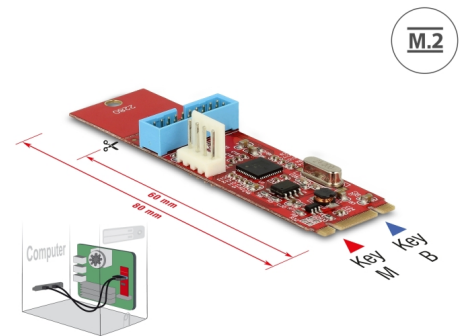


Delock Omvandlare M.2 Key B+M hane till 1 x USB 5 Gbps-stifthuvud

Beskrivning

Denna omvandlare från Delock utökar systemet med ett USB 5 Gbps-stifthuvud (hane). Omvandlaren har en längd på 80 mm som kan förkortas via den förutbestämda brytpunkten till 60 mm.



Artikelnummer 62842

EAN: 4043619628421

Ursprungsland: China

Paket: Retail Box

Specifikationer

- Anslutning:
 - 1 x M.2-nyckel B+M-uttag hane
 - 1 x 19-stifts USB 5 Gbps-stifthuvud (hane)
 - 1 x Floppy 4-stifts strömkontakt
- Kringkretsar: Renesas
- Gränssnitt: PCIe
- Formfaktor: M.2 2280 (2260)
- Lämplig för M.2-kortplatser med key M eller B+M baserad på PCIe
- Dataöverföringshastighet upp till 5 Gbps
- Bootbar
- Mått (LxBxH): ca 82 x 22 x 14 mm

Systemkrav

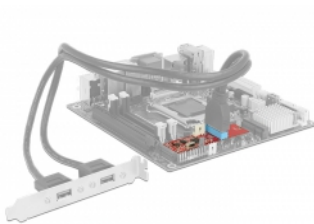
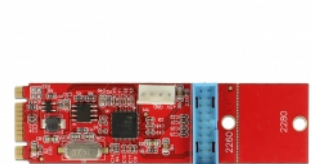
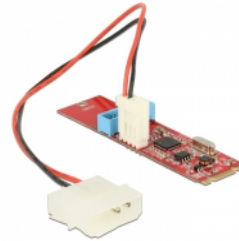
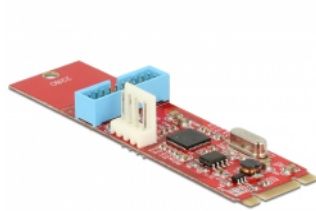
- Linux Kernel 3.16 eller högre
- Windows 7/7-64/8.1/8.1-64/10/10-64/11
- En ledig M.2 key M-kortplats

- Strömförsörjning med en ledig 4-stifts strömanslutning

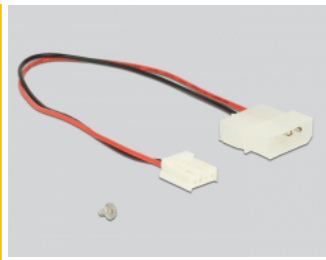
Paketets innehåll

- Omvandlare
- Strömladd
- CD-skiva med drivrutiner
- Bruksanvisning

Bilder



Anwendungsbeispiel



General

Formfaktor:	M.2 2260 M.2 2280
Slot:	PCIe

Interface

Kontakt 1:	1 x 59-stifts M.2-nyckel B+M-uttag hane
Kontakt 2:	1 x 19-stifts USB 5 Gbps-stifthuvud (hane)
kontakt 3:	1 x 4-stifts stifthuvud med strömkontakt (tillval för strömförsörjning)

Technical characteristics

Kringkretsar:	Renesas
Dataöverföringshastighet:	up to 5 Gbps

Physical characteristics

Längd:	82 mm
Width:	22 mm
Height:	14 mm