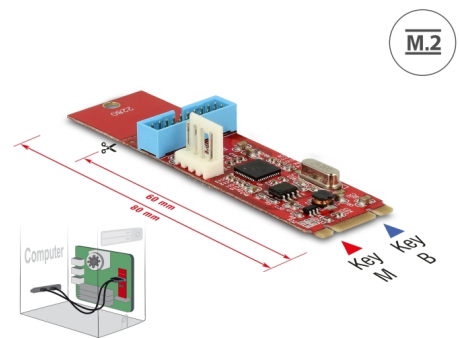


Delock Convertitore M.2 chiave B+M maschio a 1 x connettore USB 5 Gbps

Descrizione

Questo convertitore Delock espande il sistema di un connettore USB 5 Gbps maschio. Il convertitore ha una lunghezza di 80 mm e si può accorciare in base al punto di rottura prestabilito a 60 mm.



Articolo n. 62842

EAN: 4043619628421

Paese di origine: China

Pacchetto: Retail Box

Dettagli tecnici

- Connettori:
 - 1 x M.2 chiave B+M maschio
 - 1 x connettore USB 5 Gbps a 19 pin maschio
 - 1 x spina di alimentazione Floppy a 4 pin
- Chipset: Renesas
- Interfaccia: PCIe
- Fattore di forma: M.2 2280 (2260)
- Adatto per slot M.2 con chiave M o B+M basato su PCIe
- Velocità di trasferimento dati fino a 5 Gbps
- Avviabile
- Dimensioni (LxPxA): ca. 82 x 22 x 14 mm

Requisiti di sistema

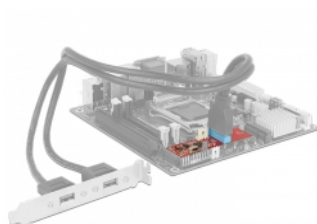
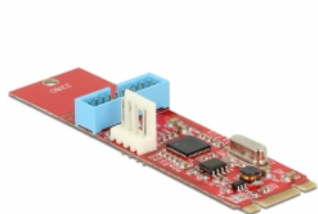
- Linux Kernel 3.16 o superiore
- Windows 7/7-64/8.1/8.1-64/10/10-64/11
- Uno slot M.2 chiave M libero

- Alimentatore con un connettore di alimentazione a 4 pin disponibile

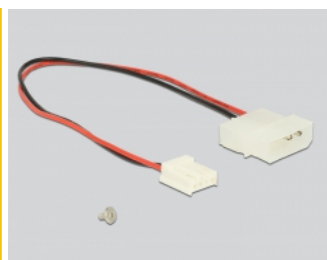
Contenuto della confezione

- Convertitore
- Cavo di alimentazione
- CD contenente il driver
- Manuale utente

Immagini



Anwendungsbeispiel



General

Fattore di forma:	M.2 2260 M.2 2280
Slot:	PCIe

Interface

Connettore 1:	1 x 59 pin M.2 chiave B+M maschio
Connettore 2:	1 x connettore USB 5 Gbps a 19 pin maschio
connector 3:	1 x connettore di alimentazione a 4 pin (opzionale per alimentazione)

Technical characteristics

Chipset:	Renesas
Data transfer rate:	up to 5 Gbps

Physical characteristics

Lunghezza:	82 mm
Width:	22 mm
Height:	14 mm