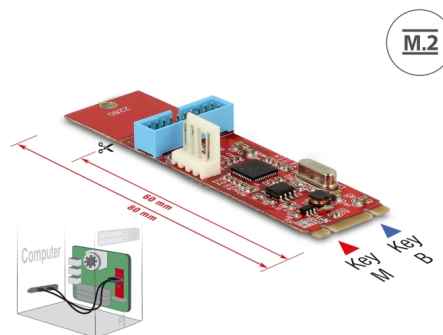


Delock Convertisseur M.2 touche B+M mâle à 1 x embase à broches USB 5 Gbps

Description

Ce convertisseur Delock étend le système d'une embase à broches USB 5 Gbps mâle. Le convertisseur mesure 80 mm de longueur, il peut être raccourci à 60 mm grâce au point de rupture prédéterminé.



N° produit 62842

EAN: 4043619628421

Pays d'origine: China

Emballage: Retail Box

Détails techniques

- Connecteurs :
 - 1 x M.2 clé B+M mâle
 - 1 x embase USB 5 Gbps à 19 broches
 - 1 x Fiche d'alimentation à 4 broches mâle pour disquette
- Chipset : Renesas
- Interface : PCIe
- Facteur de forme: M.2 2280 (2260)
- Convient à un emplacement M.2 avec touche M ou B+M basé sur PCIe
- Débit de données jusqu'à 5 Gbps
- Amorçable
- Dimensions (LxlxH) : env. 82 x 22 x 14 mm

Configuration système requise

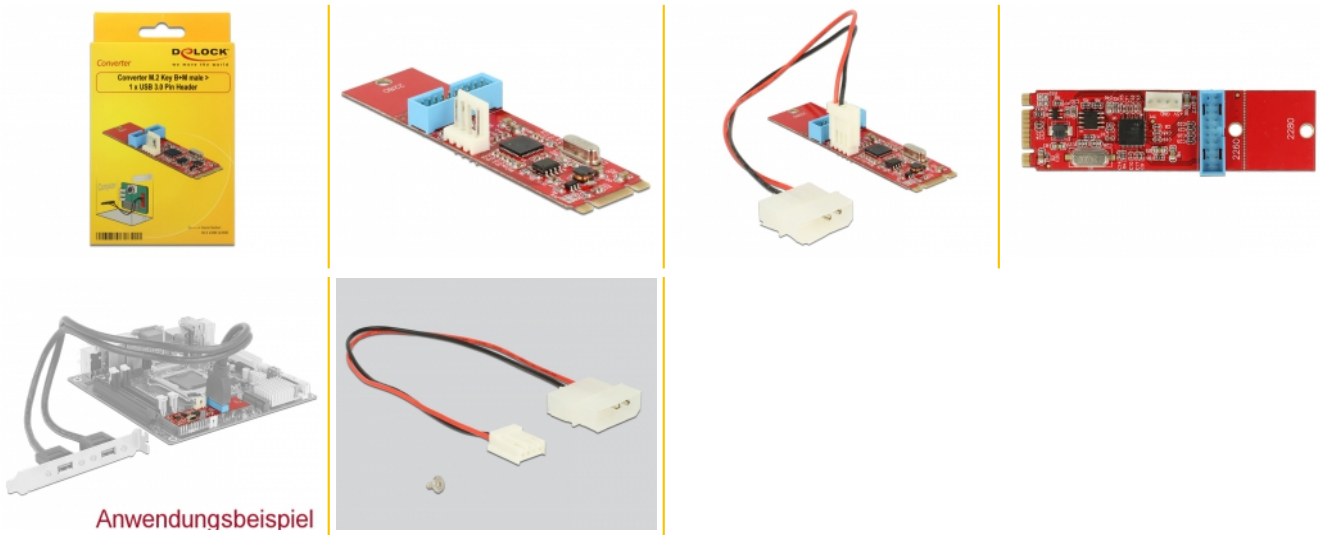
- Linux Kernel 3.16 ou version ultérieure
- Windows 7/7-64/8.1/8.1-64/10/10-64/11
- Emplacement M.2 touche M libre

- Alimentation avec connecteur d'alimentation à 4 broches libre

Contenu de l'emballage

- Convertisseur
- Câble d'alimentation
- CD d'installation des pilotes
- Mode d'emploi

Image



General

Facteur de forme :	M.2 2260 M.2 2280
Slot:	PCIe

Interface

Connecteur 1:	1 x M.2 à 59 broches clé B+M mâle
Connecteur 2:	1 x embase USB 5 Gbps à 19 broches
connecteur 3:	1 x connecteur d'alimentation à embase 4 broches (optionnel pour alimentation électrique)

Technical characteristics

Chipset:	Renesas
Débit de données:	up to 5 Gbps

Physical characteristics

Longueur:	82 mm
Width:	22 mm
Height:	14 mm