

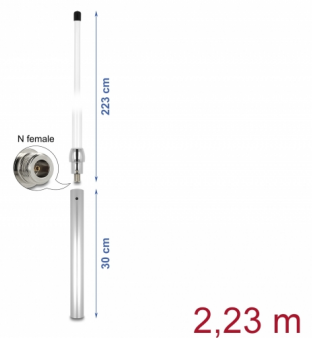
Delock LPWAN 824 - 896 MHz Antenna N femmina 10 dBi 223 cm omnidirezionale fisso muro e asta esterna di montaggio bianco

Descrizione

Questa antenna Delock consente l'utilizzo di bande da 824 - 896 MHz in interni ed esterni.

LPWAN

Le LPWAN (Low Power Wide Area Network) sono reti radio che coprono grandi distanze. Sono caratterizzate da un'elevata sensibilità di ricezione e un basso consumo energetico.



2,23 m

Articolo n. 12581

EAN: 4043619125814

Paese di origine: China

Pacchetto: Roll

Dettagli tecnici

- Connettore: 1 x N femmina
- Gamma di frequenza: 824 - 896 MHz
- LoRa, Sigfox, ZigBee, Z-Wave
- Guadagno antenna: 10 dBi
- Impedenza: 50 Ohm
- VSWR: 1,5
- Polarizzazione: verticale
- HBW apertura del fascio orizzontale: 360°
- VBW apertura del fascio verticale: 12°
- Temperatura di esercizio: -50 °C ~ 70 °C
- Materiale custodia: GFRP
- Colore: grigio
- Dimensioni (L): ca. 2,23 m

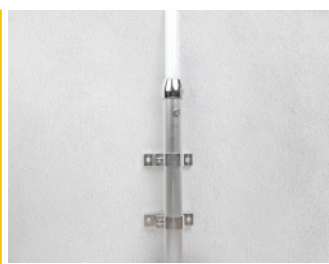
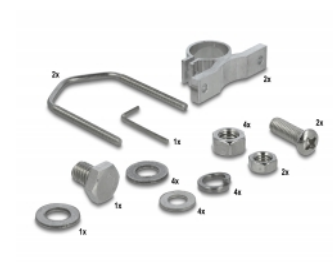
Requisiti di sistema

- Dispositivo con una portao N disponibile

Contenuto della confezione

- Antenna
- Materiale di montaggio

Immagini



General

Suitable for outdoor:	Si
-----------------------	----

Interface

connector:	1 x N femmina
------------	---------------

Technical characteristics

Frequency range:	824 MHz - 896 MHz
Antenna gain:	10 dBi
Beam width horizontal:	360°
Beam width vertical:	12°
Impedance:	50 Ω
Temperatura di esercizio:	-50 °C ~ 70 °C
Polarisation:	vertical
VSWR:	1,5

Physical characteristics

Materiale custodia:	GFRP
Weight:	2.5 kg
Lunghezza:	2.23 m