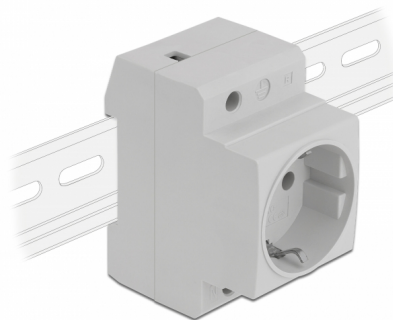


Delock Csatlakozóaljzat egy oldalsó földelési kapcsolattal a DIN sínhez 5 darab

Leírás

Ez a Delock csatlakozóaljzat a DIN VDE 0620 szerint úgy került megtervezésre, hogy egy 35 mm-es DIN sínre csatlakozhasson. A csatlakozóaljzat használható egy CEE 7/3 áramkapcsolat hozzáadásaként a kapcsoló szekrényben vagy hasonlóban. A hátsó részen lévő konzol könnyű rácsatlakoztatást biztosít egy 35 mm-es rögzítő sínbe.



Tételszám 11472

EAN: 4043619114726

Származási hely: China

Csomag: Retail Box

Műszaki adatok

- Csatlakozó:
 - 1 x foglalat CEE 7/3
 - 3 x csavar alkalmas PE, N, L
- Robosztus műanyag foglalat
- Mért áramerősség: 16 A / 250 V~
- Márt teljesítmény: 4000 W
- Alkalmas 35 mm-es DIN sínre
- Méretek (HxSzxM): kb. 77 x 64 x 45 mm
- Szín: világos szürke

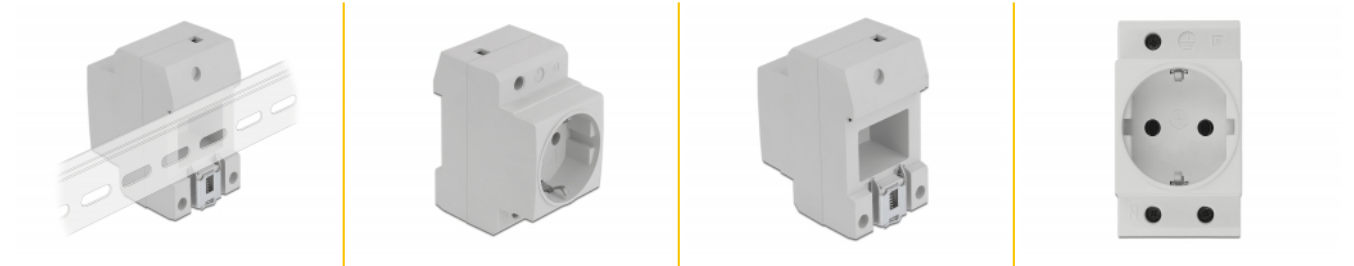
Rendszerkövetelmények

- Földeléssel támogatott hálózatok
- 35 mm DIN-sínhez

A csomag tartalma

- 5 x csatlakozójzat
- Használati utasítás

Képek



General

Mounting type:	DIN rail 35 mm
Protection:	Input overvoltage protection Rövidzár elleni védelem

Interface

Csatlakozó 1:	1 x 3 tűs sorkapocs csavaros végződéssel
Csatlakozó 2:	1 x Steckdose CEE 7/3

Physical characteristics

Hosszúság:	77 mm
Width:	64 mm
Height:	45 mm
Szín:	szürke