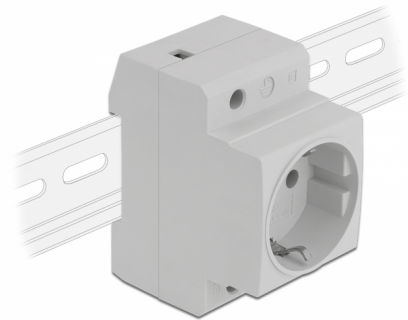


Delock Eluttag med en sidomonterad jordkontakt för DIN-skena 5 delar

Beskrivning

Eluttaget från Delock uppfyller kraven för DIN VDE 0620 och är utformad för montering på en 35 mm DIN-skena. Uttaget kan användas för att lägga till en CEE 7/3-elanslutning i ett elskåp eller liknande. Fästet på baksidan gör det enkelt att montera på en 35 mm monteringskena.



Artikelnummer 11472

EAN: 4043619114726

Ursprungsland: China

Paket: Retail Box

Specifikationer

- Anslutning:
 - 1 x uttag CEE 7/3
 - 3 x skruvplint för PE, N, L
- Robust plasthölje
- Nominell spänning: 16 A / 250 V~
- Nominell spänning: 4000 W
- Passar på 35 mm DIN-skena
- Mått (LxBxH): ca 77 x 64 x 45 mm
- Färg: ljusgrå

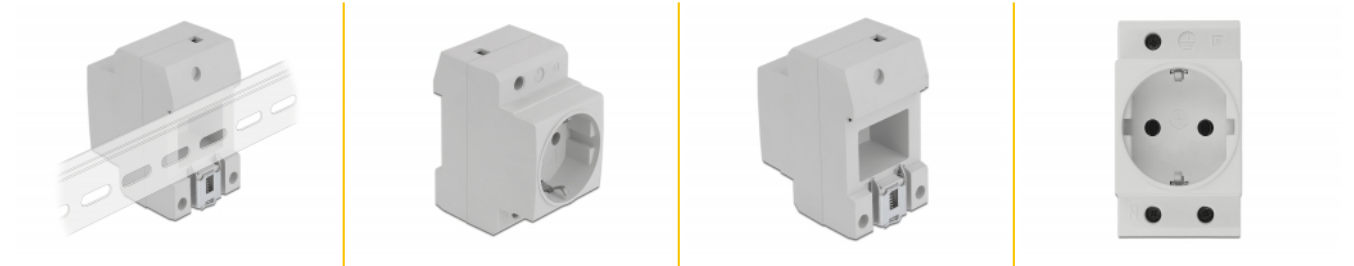
Systemkrav

- Nätaggregat med jordning
- 35 mm DIN-skena

Paketets innehåll

- 5 x eluttag
- Bruksanvisning

Bilder



General

Mounting type:	DIN rail 35 mm
Protection:	Input overvoltage protection Kortslutningskydd

Interface

Kontakt 1:	1 x 3-stifts terminalblock skruvplint
Kontakt 2:	1 x Steckdose CEE 7/3

Physical characteristics

Längd:	77 mm
Width:	64 mm
Height:	45 mm
Färg:	grå