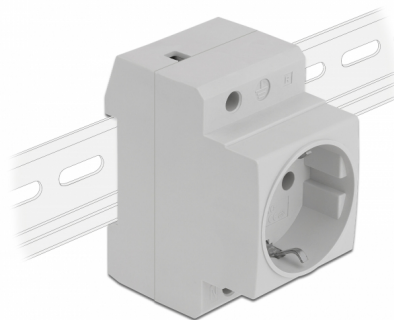


Delock Priză de alimentare cu contact de împământare laterală pentru șină DIN 5 bucăți

Descriere scurta

Această priză conform DIN VDE 0620 de la Delock este proiectată pentru montarea pe o șină DIN de 35 mm. Priza poate fi utilizată pentru a adăuga o conexiune electrică CEE 7/3 într-un dulap de comutare sau similar. Suportul din spate permite montarea ușoară pe o șină de montare de 35 mm.

**Nr. 11472**

EAN: 4043619114726

Țara de origine: China

Pachet: Retail Box

Detalii tehnice

- Conectori:
 - 1 x soclu CEE 7/3
 - 3 x borne cu șurub pentru PE, N, L
- Carcasă din plastic robustă
- Curent nominal: 16 A / 250 V~
- Putere nominală: 4000 W
- Potrivit pentru o șină DIN de 35 mm
- Dimensiunii (LxlxÎ): aprox. 77 x 64 x 45 mm
- Culoare: gri deschis

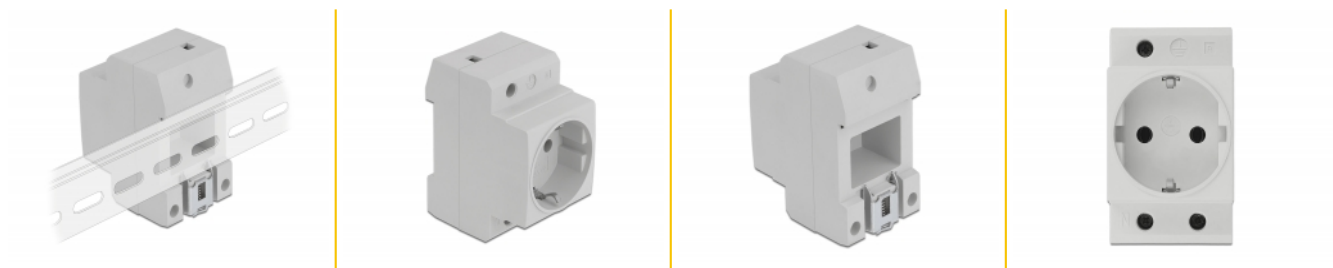
Cerinte de sistem

- 5 x Alimentare cu împământare
- 35 mm șină DIN

Pachetul contine

- Priza electrică
- Manual de utilizare

Imagini



General

Mounting type:	DIN rail 35 mm
Protection:	Input overvoltage protection Protecție la scurtcircuit

Interface

Conector 1:	1 x bloc de conexiuni cu șurub, 3 pini
Conector 2:	1 x Steckdose CEE 7/3

Physical characteristics

Lungime:	77 mm
Width:	64 mm
Height:	45 mm
Colour:	gri