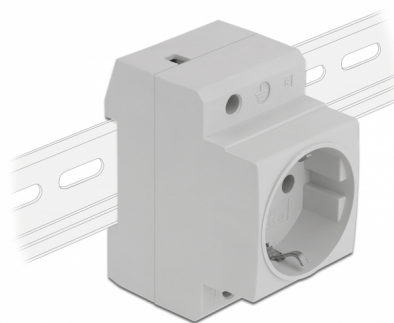


Delock Utičač s kliznim kontaktom uzemljenja za DIN vodilicu 5 komada

Opis

Ova utičnica prema normi DIN VDE 0620 tvrtke Delock namijenjena je montaži na 35 mm DIN vodilici. Utičnica se može koristiti za dodavanje CEE 7/3 priključka u razvodnoj kutiji ili nekog sličnog. Nosač na stražnjoj strani omogućava laku montažu na montažnoj vodilici dimenzije 35 mm.



Predmet br. 11472

EAN: 4043619114726

Zemlja podrijetla: China

Pakiranje: Retail Box

Tehnički podaci

- Priključak:
 - 1 x utičnice CEE 7/3
 - 3 x vijčana priključka za PE, N, L
- Čvrsto plastično kućište
- Nazivna struja: 16 A / 250 V~
- Nazivna snaga: 4000 W
- Prikladno za DIN vodilicu dimenzije 35 mm
- Mjere (DxŠxV): oko 77 x 64 x 45 mm
- Boja: svijetlo siva

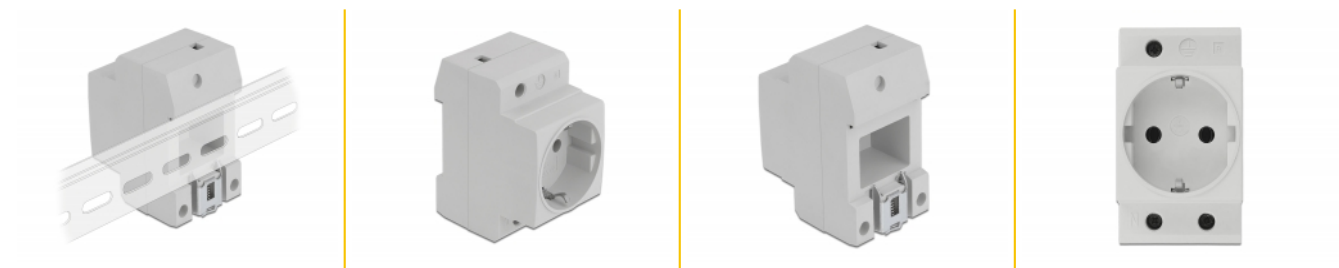
Preduvjeti sustava

- Napajanje s uzemljenjem
- 35 mm DIN vodilicu

Sadržaj pakiranja

- 5 x utičnica
- Korisnički priručnik

Slike



General

Mounting type:	DIN rail 35 mm
Protection:	Input overvoltage protection Zaštita od kratkog spoja

Interface

Priključak 1:	1 x 3 zatični blok terminala navojni terminal
Priključak 2:	1 x Steckdose CEE 7/3

Physical characteristics

Duljina:	77 mm
Width:	64 mm
Height:	45 mm
Boja:	siv